

選擇申請表

卡車

請求日期

請在相應項目的□中打✓

選用要使用的齒輪馬達系列

※如果您在選擇時遇到問題，請發送給我們

感應齒輪馬達 (MID系列 / MINI系列)

IPM齒輪馬達 (速度控制型)

蓄電池電源型齒輪馬達 (DC12V/24V/48V)

期望的型號 ()

※如果已決定型號，請在[]中輸入型號

輸出軸類型選擇

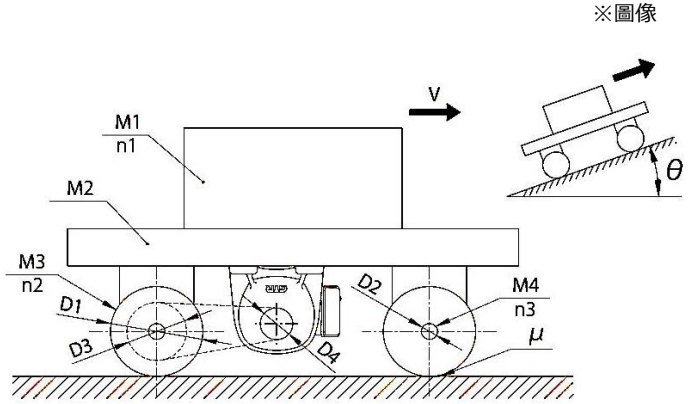
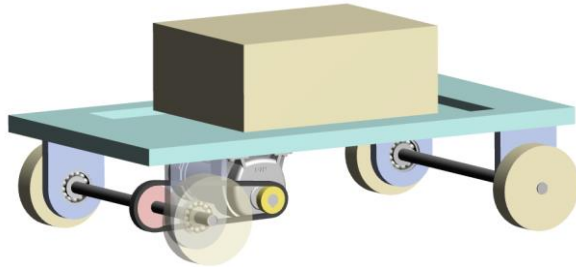
※如果您在選擇時遇到問題，請發送給我們

平行軸 (G3、G型)

直交軸 (H2、H型)

中空軸 (FS、F2S、F3S型)

中實軸 (FF、F2F、F3F型)



※圖像

使用條件

※不明白的地方請以空白發送

● 移動速度

V = mm/s

● 行走時的傾斜角度

$\theta =$ °

● 工作質量

M1 = kg/個

● 車輪滾動摩擦係數

$\mu =$

● 工作數量

n1 = 個

● 重複停止精度

\pm mm(移動距離轉換)

※僅在必要時輸入值。

● 載體質量

M2 = kg

● 電源

三相

單相

蓄電池(DC)

(不包括工件，車輪和車軸的總質量)

V

Hz

● 車輪質量

M3 = kg/個

● 啟動頻率

回 /

分鐘

小時

天

● 車輪數量

n2 = 個

● 剎車

附

無

● 車軸質量

M4 = kg/個

● 變頻器

附

無

※僅對感應齒輪馬達選中此框。

● 車軸數量

n3 = 個

● 其他使用條件 (週期時間等)

● 車輪外徑

D1 = mm

● 被動側鏈輪 (同步皮帶輪, 齒輪) D3 = mm
P.C.D. ※不需要直接連接

● 驅動側鏈輪 (同步皮帶輪, 齒輪) D4 = mm
P.C.D. ※不需要直接連接

客戶信息

CS中心客戶技術諮詢台

E-mail : tech-cs@nissei-qtr.co.jp

公司名稱

地址

部門名稱

職務

電話號碼

姓名

傳真號碼

E-mail

選定目的

新設備

替代

型號改變

其他 ()

行業類別

輸送機械

食品機械

包裝機械

機床

專用機器

印刷/紙加工機械

農業和漁業機械

木工和建築機械

電氣/電子設備

醫療/環境/福利設備

設計室

零售商

其他 ()

謝絕

在註冊我們通過客戶諮詢獲得的客戶信息後，我們可能會向您發送更多信息。請敬知。
我們也可以隨時接受信息刪除等請求。

NISSEI CORPORATION